

Artikelnummer: **PP 80/45/6\_LB**

Produktbeschreibung: Die Geräteplatte dient zur Montage von Geräten in die KOPOBOX 80.

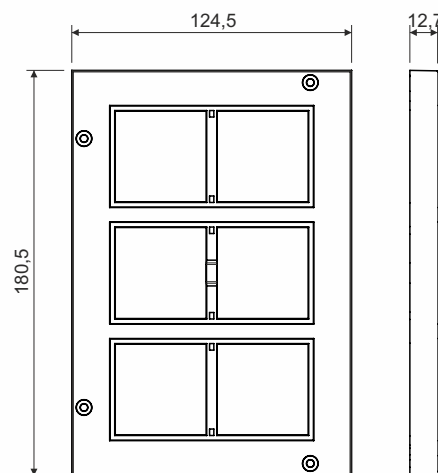
Die KOPOBOX 80 kann 2 dieser Geräteplatten aufnehmen.

Je Geräteplatte können 6 modulare Geräte 45x45 mm installiert werden.

Geeignet für die modularen Geräte QUADRO bzw. baugleiche Geräte von ABB, PEHA, Legrand, OBO Bettermann, Schneider Electric Altira etc.

Zum Lieferumfang gehören 2 Trennwände, die zur Trennung der Stromkreise eingesetzt werden. Diese werden an den vorgesehenen Stellen angebracht.

Die Schrauben zur Befestigung der Geräteplatte in die KOPOBOX 80 gehören zum Lieferumfang.



- Material: Polyamid
- Farbe: dunkelgrau RAL 7012
- Selbstlöschend: ja, bis 30 s
- Temperaturbeständigkeit: -5 - +105 °C
- Flammwidrigkeit: 850 °C
- Brandklasse: A1-F
- Verpackung: 1 Stück
- Zertifizierung: ČSN EN 60670-1
- Lagerung: ČSN 64 0090

