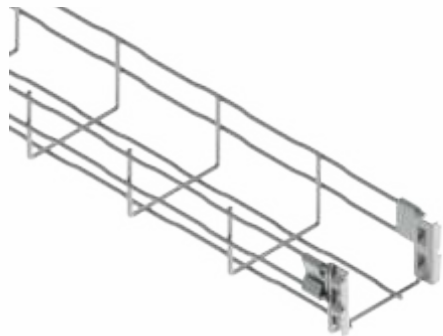
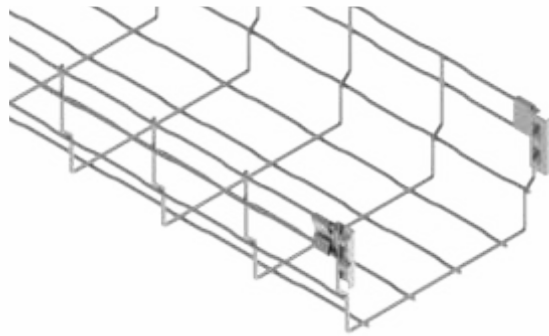


**DZI 60X...**



**DZI 110X...**



Beschreibung:

Jede Gitterrinne (bis 200 mm Breite) hat an den Seiten je eine integrierte Verbindung. Ab einer Breite von 300 mm gibt es zusätzliche integrierte Verbindung im Boden.

Diese Verbindung erfüllt die Anforderungen an leitende Verbindungen.

Zur besseren Belüftung der Kabel wird bei der Montage empfohlen einen Rinnenabstand von 250 mm und einen Wandabstand von 20 mm einzuhalten.

Länge:

3000 mm

Drahtabstände im Boden:

50x100 mm (gilt nicht für 60X60)

Temperaturbeständigkeit:

-50 bis +150 °C

Schlagfestigkeit:

bis 20 J

Konfiguration:

BZNCR - Stahl elektrolytisch verzinkt

BEZN - Stahl elektrolytisch verzinkt mit minimalem korrosionsbeständigkeit von 1000 h

BIX - Edelstahl AISI 304

Mindestbestellmenge:

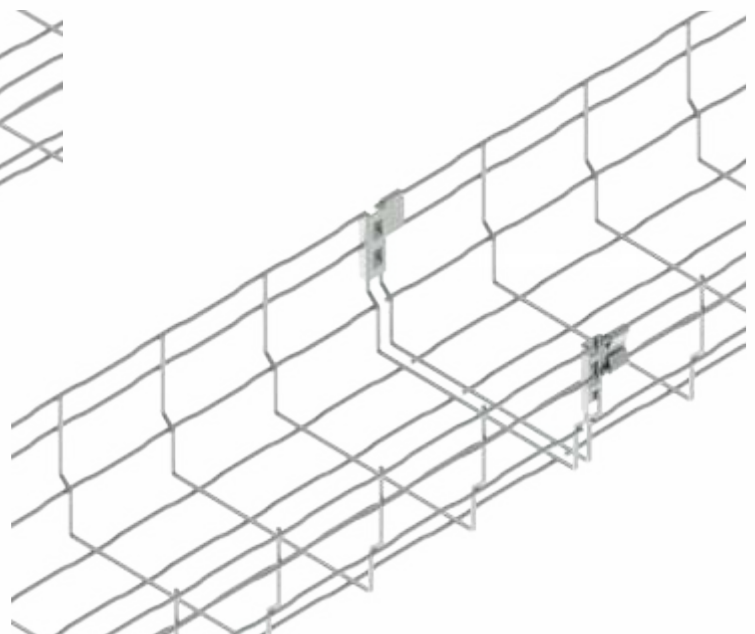
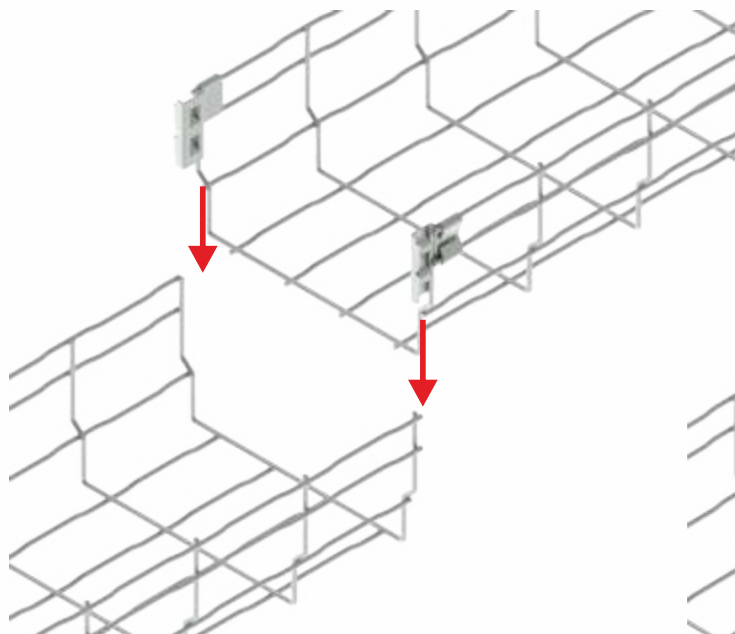
3000 mm

Zertifizierung:

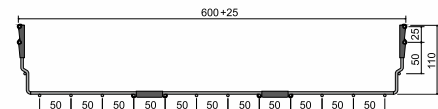
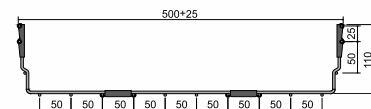
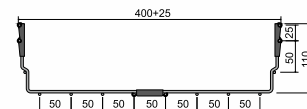
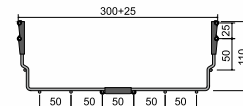
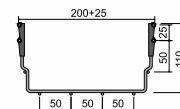
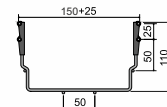
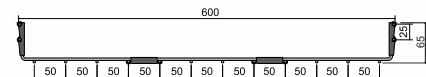
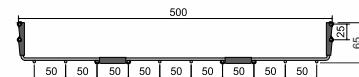
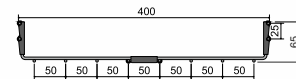
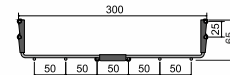
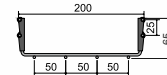
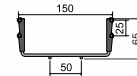
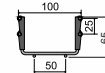
ČSN EN 61537:02

Lagerung:

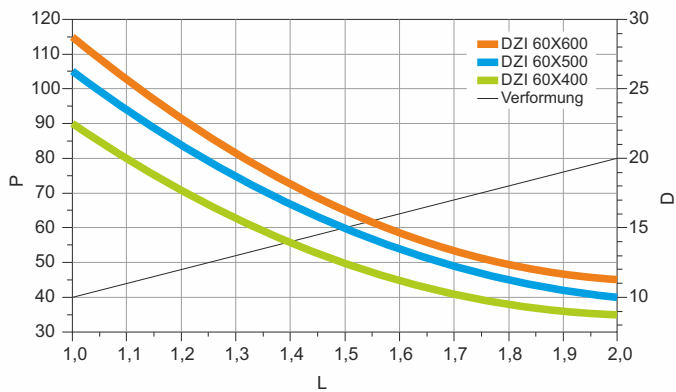
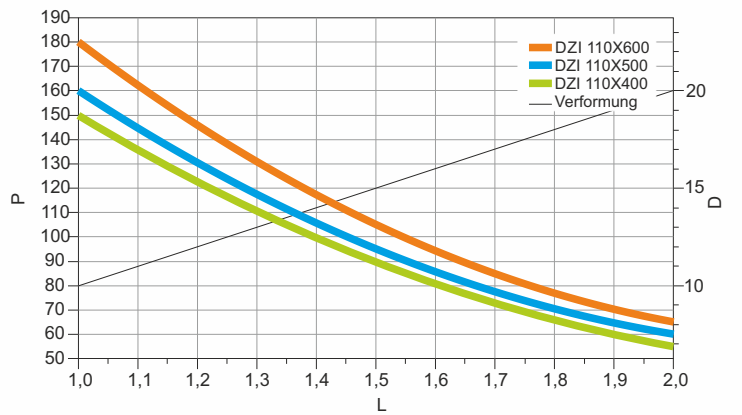
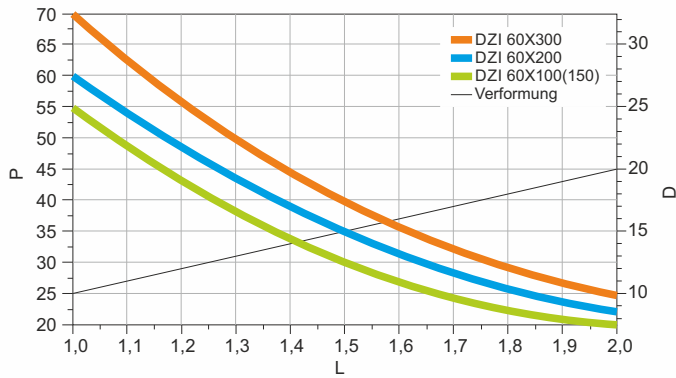
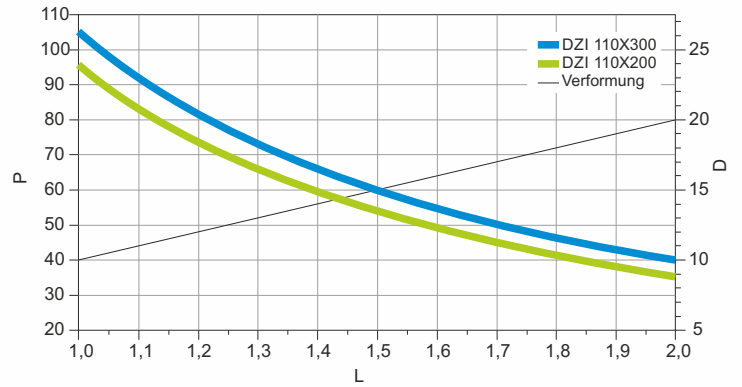
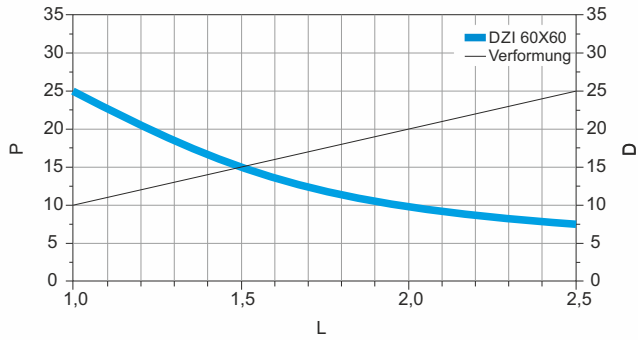
ČSN EN 60721-3-1



Artikelnummer	Drahtdurchmesser (mm)	Gewicht (kg/m)	Innerer benutzbarer Durchchnitt (cm <sup>2</sup> )	Zusätzliche integrierte Verbindungen im Boden (Stk.)
<b>DZI 60X60_BZNCR</b>	3,9	0,75	21	0
<b>DZI 60X60_BEZN</b>	3,9	0,75	21	0
<b>INOXDZI 60X60_BIX</b>	3,5	0,59	21	0
<b>DZI 60X100_BZNCR</b>	3,9	0,79	43	0
<b>DZI 60X100_BEZN</b>	3,9	0,79	43	0
<b>INOXDZI 60X100_BIX</b>	4,0	0,82	43	0
<b>DZI 60X150_BZNCR</b>	3,9	0,84	72	0
<b>DZI 60X150_BEZN</b>	3,9	0,84	72	0
<b>INOXDZI 60X150_BIX</b>	4,0	0,88	72	0
<b>DZI 60X200_BZNCR</b>	3,9	1,09	100	0
<b>DZI 60X200_BEZN</b>	3,9	1,09	100	0
<b>INOXDZI 60X200_BIX</b>	4,0	1,13	100	0
<b>DZI 60X300_BZNCR</b>	4,3	1,58	156	1
<b>DZI 60X300_BEZN</b>	4,3	1,58	156	1
<b>INOXDZI 60X300_BIX</b>	4,4	1,74	156	1
<b>DZI 60X400_BZNCR</b>	4,6	2,01	212	1
<b>DZI 60X400_BEZN</b>	4,6	2,01	212	1
<b>DZI 60X500_BZNCR</b>	4,6	2,72	268	2
<b>DZI 60X500_BEZN</b>	4,6	2,72	268	2
<b>DZI 60X600_BZNCR</b>	4,6	3,13	324	2
<b>DZI 60X600_BEZN</b>	4,6	3,13	324	2
<b>DZI 110X150_BZNCR</b>	4,3	1,14	133	0
<b>DZI 110X150_BEZN</b>	4,3	1,14	133	0
<b>DZI 110X200_BZNCR</b>	4,3	1,59	186	0
<b>DZI 110X200_BEZN</b>	4,3	1,59	186	0
<b>DZI 110X300_BZNCR</b>	4,3	2,04	291	1
<b>DZI 110X300_BEZN</b>	4,3	2,04	291	1
<b>DZI 110X400_BZNCR</b>	4,6	2,71	396	1
<b>DZI 110X400_BEZN</b>	4,6	2,71	396	1
<b>DZI 110X500_BZNCR</b>	4,6	3,12	501	2
<b>DZI 110X500_BEZN</b>	4,6	3,12	501	2
<b>DZI 110X600_BZNCR</b>	4,6	3,53	606	2
<b>DZI 110X600_BEZN</b>	4,6	3,53	606	2



Die Grafik zeigt die maximal zulässige, gleichmäßige Belastbarkeit der Gitterrinnen, abhängig vom Abstand der Stützen.



$L$  = Abstand der Stützen (m)  
 $P$  = zulässige gleichmäßige Belastung (Gewicht kg/m)  
 $D$  = Verformung (mm)