

Produktbeschreibung: zum Einbau von Geräten in gedämmte Fassaden ab 80 mm Dämmschichtdicke geeignet für gängige Dämmstoffe (Styropor, Mineralwolle)

Einbau auch in fertig gedämmte Fassaden

Anschlussdosen mit abgedichteten Membraneinlässen

Lieferumfang: Schraubenträger, Anschlussdose, Montageanleitung, Schrauben

Für die Erstinstallation verwenden Sie das Set KEFZ 80/VDZ, welches auch ein manuelles Bohr-Set enthält. Dieses Bohr-Set ist wiederverwendbar.

Material: PP

Farbe: hellgrau RAL 7035

Selbstlöschend: ja, bis 30 s

Temperaturbeständigkeit: -25 - +60 °C

Flammwidrigkeit: 850 °C

Brandklasse des Baustoffs: A1-F

Gewicht: 79 g

Gemäß der Norm: ČSN EN 60 670-1

ČSN EN IEC 60670-1 ed.2

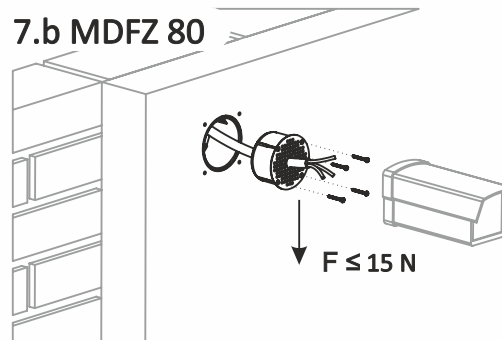
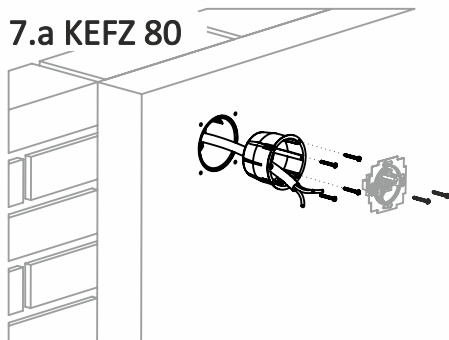
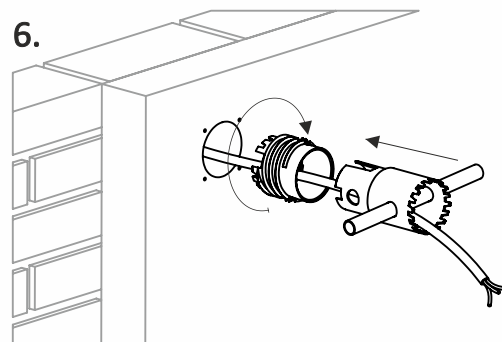
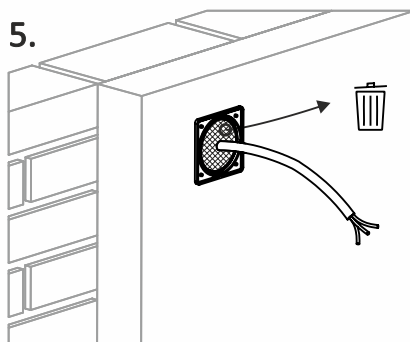
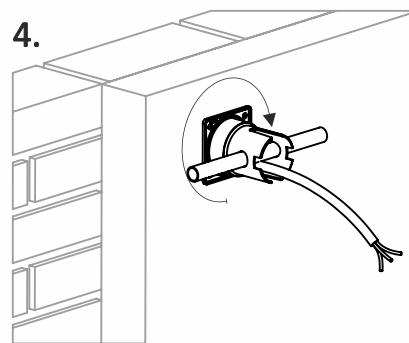
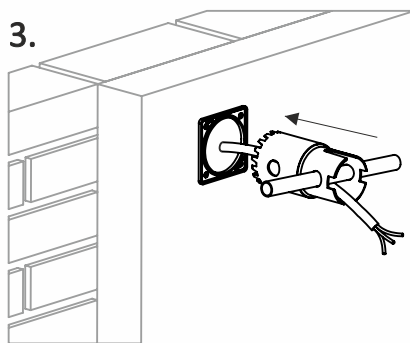
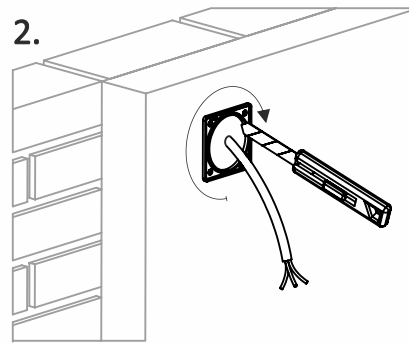
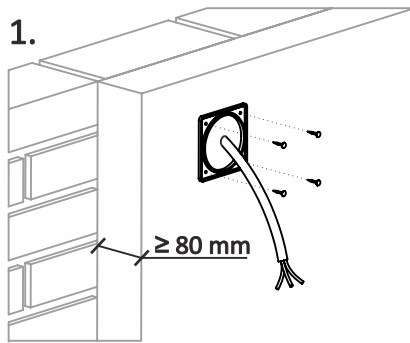
Lagerung: ČSN 64 0090

KEFZ 80_KB - Elektroinstallationsdose, in Kartons verpackt



<https://youtu.be/g2pgZ7ttQ3g>

Montageanleitung:



<https://youtu.be/g2pgZ7ttQ3g>