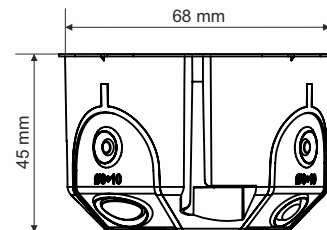
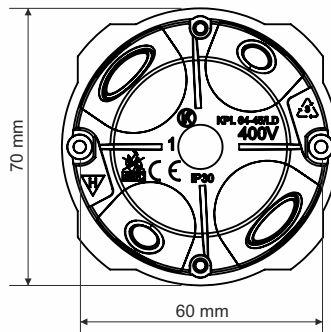




69dB



Produktbeschreibung: geeignet für Leitungen mit einer Spannung bis 400V und einer Stromstärke bis max. 16 A
 einsetzbar für die Installation in Hohlwänden (z.B. für Gipskartonplatten)
 für Niedrigenergie- sowie Passivhäuser gut geeignet
 Eingangslochungen aus elastischem Material
 die Installation erfolgt nach dem Herausreißen des vorgepressten Eingangs in der Membrane
 Durchstoßmembranen für Kabel und Rohre (4x 6-10 mm, 2x 6-16 mm, 2x 20-25 mm)
 Luftdichtheit auch bei durchgezogenem Kabel oder Rohr gesichert
 die Installation vermeidet Luftströmung
 bei der Montage muss der Hohlwandrand nicht abgesenkt werden
 Montageschrauben haben zur schnellen Installation ein Dreiganggewinde
 einsetzen von schraublosen Klemmen möglich
 bei Anwendung des Deckels V 68 IP 30
 geeignet für Schallschutzwände mit maximaler Schalldämmung $R_w = 69\text{dB}$

Material: PVC (bleifrei)

Farbe: ocker

Selbstlöschend: ja, bis 30 s

Wärmebeständigkeit: -5 - +60 °C

Flammwidrigkeit: 850 °C

Brandklasse: A1-F

Gewicht: 25 g

Gemäß der Norm: ČSN EN 60670-1, ČSN EN IEC 60670-1 ed. 2:21

Lagerung: ČSN 64 0090

KPL 64-45/LD_NA - die Dose ist mit Geräteschrauben und Schrauben für die Montage in Hohlwänden bestückt - Verpackung: 100 Stk. lose im Karton

Zubehör: Deckel V 68
 Schraublose Klemme TYP015, TYP016, TYP017, TYP018

Hilfswerkzeuge: Bohrer für Hohlwände VPT 64
 Universalgreifer VPTU