

Produktbeschreibung: entwickelt für Leitungen mit einer Spannung bis 400 V
zur Installation in wärmedämmte Fassaden mit einer Stärke von 120-300 mm
Verwendung als Verteilerkasten, für Blitzschutz-Messklemmen und andere Kundenanwendungen
vermeidet Bildung von Wärmebrücken
einstellbare Dositiefe
Lieferumfang: Dose mit festem Deckel V 180, Verlängerungstubus, Außen- und Innendämmung, Montageset und
Edelstahlschrauben
bei Installation auf Außenputz ist eine Abdichtung mit Silikon bzw. Fensterdichtstoff auf Gummibasis empfehlenswert (IP 44)
robuste Konstruktion
geschützt durch europäisches Industriedesign
Montagevideo auf www.koposelektro.de

Material: PC ABS halogenfrei

Farbe: grau

Selbstlöschend: ja, bis 30 s

Temperaturbeständigkeit: -25 - +60 °C

Flammwidrigkeit: 850 °C

Brandklasse des Baustoffs: A1-F

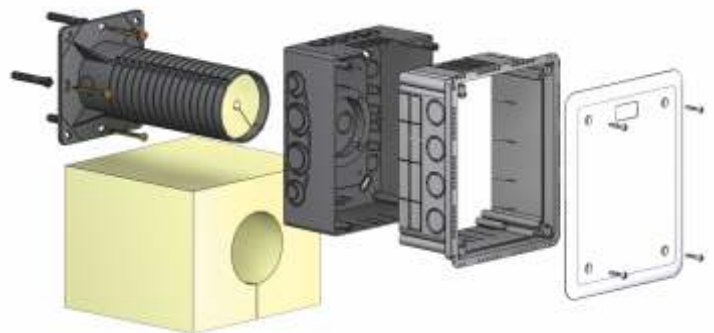
Schutzart: IP 30

Schutzart: IP 44 - Dichtung unter dem Deckel, Rauputz bis 2 mm

Gewicht: 775 g

Gemäß der Norm: ČSN EN 60670-1, ČSN EN IEC 60670-1 ed. 2:21

Lagerung: ČSN 64 0090



KUZ-VI_KB - Dosen einzeln im Karton verpackt

Zubehör: Klemme S-KSK 2, schraublose Klemmen TYP015; TYP016; TYP017; TYP018, Tragschiene TS35