

Produktbeschreibung: entwickelt für Leitungen mit einer Spannung bis 400 V
 zur Installation in wärmedämmte Fassaden mit einer Stärke von 120-300 mm
 geeignet für die Installation von Geräten die unter der Fassadenoberfläche verborgen sind (Schalter, Steckdosen, Steckdosen, 400 V - Sicherungen, Auslasshahn für den Gartenschlauch)
 vermeidet Bildung von Wärmebrücken
 einstellbare Dostentiefe
Lieferumfang: Dose mit klappbarem Deckel VO 180, Verlängerungstubus, Außen- und Innendämmung, Montageplatte, Montageset und Edelstahlschrauben
 bei Installation auf Außenputz ist eine Abdichtung mit Silikon bzw. Fensterdichtstoff auf Gummibasis empfehlenswert (IP 44)
 robuste Konstruktion
 geschützt durch europäisches Industriedesign
 Montagevideo auf www.koposelektro.de

Material: PC ABS halogenfrei

Farbe: grau

Selbstlöschend: ja, bis 30 s

Temperaturbeständigkeit: -25 - +60 °C

Flammwidrigkeit: 850 °C

Brandklasse des Baustoffs: A1-F

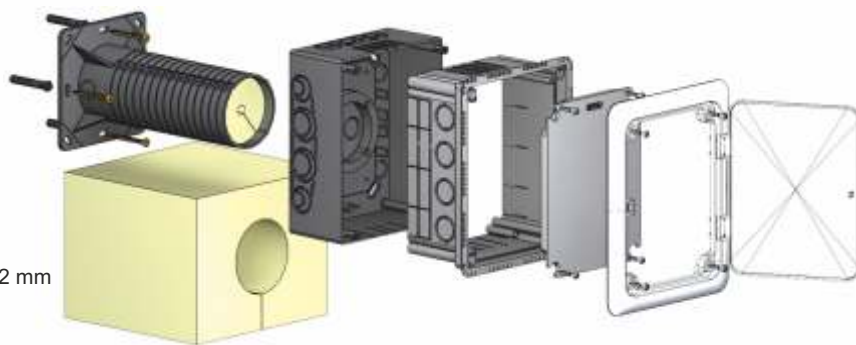
Schutzart: IP 30

Schutzart: IP 44 - Dichtung unter dem Deckel, Rauputz bis 2 mm

Gewicht: 873 g

Gemäß der Norm: ČSN EN 60670-1, ČSN EN IEC 60670-1 ed. 2:21

Lagerung: ČSN 64 0090



KUZ-VOI_KB - Dosen einzeln im Karton verpackt

Zubehör: schraublose Klemmen TYP015; TYP016; TYP017; TYP018, Geräteträger PN KUZ, Tragschiene TS35