

Produktbeschreibung: geeignet für Leitungen mit einer Spannung bis 400 V

zur Installation von Geräten (Außenleuchten, Bewegungsmelder, Steckdosen 400 V u.ä.) in wärmedämmte Fassaden, mit einer Stärke von 50 - 300 mm

vermeidet Bildung von Wärmebrücken

Belastung bis 40 N im Abstand 180 mm von der Wand

kann in beliebiger Anzahl verbunden werden

zum Lieferumfang gehören hochwertige Dübel und Holzschrauben

für die Montage für Befestigung auf der Montageplatte eignen sich Holzschrauben (Ø 4-5 mm)

robuste Konstruktion

Montagevideo auf www.koposelektro.de

Material: PP

Farbe: grau

Selbstlöschend: ja, bis 30 s

Temperaturbeständigkeit: -25 - +60 °C

Flammwidrigkeit: 850 °C

Brandklasse des Baustoffs: A1-F

Gewicht: 421 g

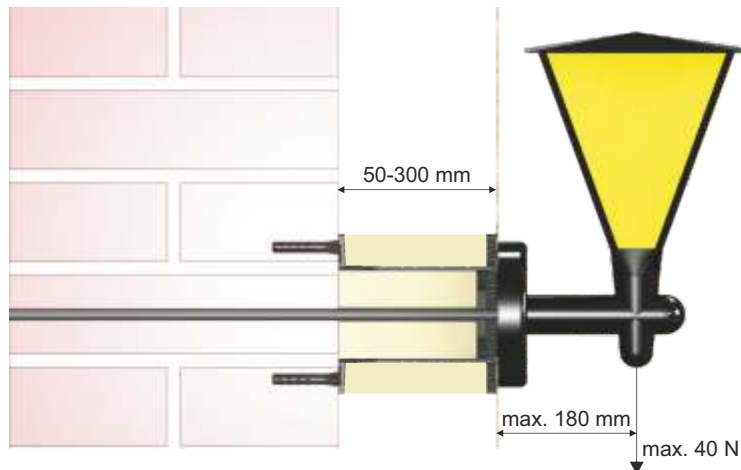
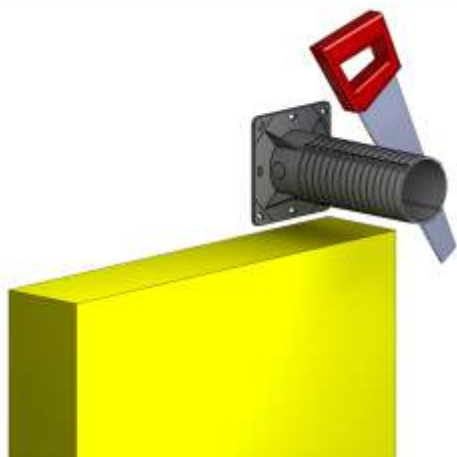
Gemäß der Norm: ČSN EN 60670-1, ČSN EN IEC 60670-1 ed. 2:21

Lagerung: ČSN 64 0090

MDZ 300_KB - 1 St Montageplatte inkl. Schrauben, im Karton verpackt



Montage



Vor der Montage ist die Halterung inkl. beigelegter Isolierung auf die benötigte Länge, entsprechend der Wärmedämmungsstärke zu kürzen.

Die Halterung wird mit Hilfe der beigelegten Dübel je nach Mauertyp an der Wand befestigt. Zur Installation von 400 V Steckdosen wird empfohlen den Träger mit Anker zu befestigen.

Das Kabel wird durch die Halterung gezogen und das abisolierte Ende fixiert.

Die Abschlussmontage soll mit Hilfe der 4 mitgelieferten Schrauben erfolgen.

