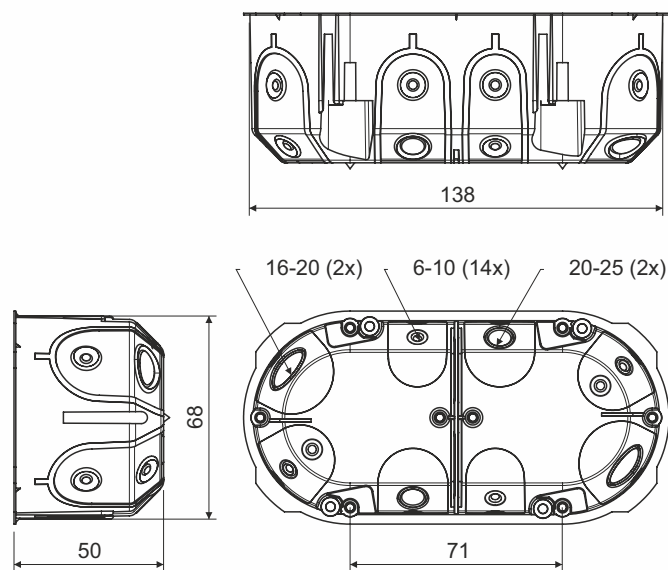




69dB



Produktbeschreibung: geeignet für Leitungen mit einer Spannung bis 400 V und einer Stromstärke bis max. 16 A
 einsetzbar für die Installation in Hohlwänden (z.B. für Gipskartonplatten)
 Leitungs- und Rohreinführungen aus elastischem Material
 die Installation erfolgt nach dem Heraustrennen der in den Membranen vorgeprägten Leitungs- und Rohreinführungen
 Durchstoßmembranen für Rohre (2x Ø16-20 mm, 2x Ø20-25 mm, 14x Ø6-10 mm)
 Luftdichtheit auch bei durchgezogenem Kabel oder Rohr gesichert
 die Installation vermeidet Luftströmung
 für Niedrigenergie- sowie Passivhäuser gut geeignet
 die Montageschrauben mit Kunststoffkralle sind mit Doppelganggewinde für eine schnelle Installation versehen
 bei Montage der Dose muss der Bohrlochrand nicht angesenkt werden
 der Montagebereich ist mit einer Trennwand getrennt
 einsetzen von schraublosen Klemmen möglich
 geeignet für Schallschutzwände mit maximaler Schalldämmung $R_w = 69$ dB
 geeignet für Umgebungen mit erhöhtem Schutzbedarf von Personen und Eigentum

Material: PP (halogenfrei, bleifrei)

Farbe: grau (RAL 7035)

Selbstlöschend: ja, bis 30 s

Wärmebeständigkeit: -5 - +60 °C

Flammwidrigkeit: 850 °C

Brandklasse: A1-F

Schutzgrad: IP 30

Gewicht: 50 g

Gemäß der Norm: ČSN EN 60670-1, ČSN EN IEC 60670-1 ed. 2:21

Lagerung: ČSN 64 0090

KPL 64-50/2LD_NA - die Dose ist mit Geräteschrauben und Schrauben für die Montage in Hohlwänden bestückt - Verpackung: 40 Stk. lose im Karton

Zubehör: Schraublose Klemme TYP015, TYP016, TYP017, TYP018

Hilfswerkzeuge: Bohrer für Hohlwände VPT 64
 Universalgreifer VPTU